



# **ПК ЯКОРЬ-ТТР-ИСБД**

**Описание функциональных  
характеристик**

## **Аннотация**

Настоящий документ «ПК ЯКОРЬ-ТТР-ИСБД. Описание функциональных характеристик» разработан на программное обеспечение «ПК ЯКОРЬ-ТТР-ИСБД» разработки ООО «НЕОС». Настоящий документ предназначен для подачи в Минкомсвязи России вместе с заявлением о внесении сведений о программном обеспечении «ПК ЯКОРЬ-ТТР-ИСБД» в единый реестр российских программ для электронных вычислительных машин и баз данных.

Настоящий документ содержит описание функциональных характеристик программного обеспечения «ПК ЯКОРЬ-ТТР-ИСБД».

Настоящий документ построен на основании стандартов ООО «НЕОС».

## Содержание

Аннотация .....	2
Содержание .....	3
<b>1</b> Используемые термины и сокращения.....	<b>4</b>
<b>2</b> Описание системы .....	<b>5</b>
<b>2.1</b> Архитектура ПК ЯКОРЬ-TTR-ИСБД .....	<b>6</b>
<b>3</b> Описание функциональности .....	<b>10</b>
<b>3.1</b> Функциональные характеристики ПК ЯКОРЬ-TTR-ИСБД.....	<b>10</b>
<b>3.2</b> Описание функциональности ПК ЯКОРЬ-TTR-ИСБД .....	<b>10</b>
3.2.1 Подключение к АТС и ПУ ОРМ .....	10
3.2.2 Запись и сохранение голосовой информации, в том числе статистической информации, текстовых сообщений, видеосообщений 11	
3.2.3 Предоставление доступа к сохраненным вызовам и статистической информации со стороны ПУ ОРМ .....	12
<b>3.3</b> Стандарты и спецификации .....	<b>13</b>

## 1 Используемые термины и сокращения

В таблице ниже приведены используемые в настоящем документе термины и сокращения.

Таблица 1 — Используемые термины и сокращения

Термин	Описание
СОРМ	Система технических средств для обеспечения функций оперативно-разыскных мероприятий.
ПУ ОРМ, ПУ	Пункт управления уполномоченного государственного органа, осуществляющего оперативно-разыскную деятельность.
ТС ОРМ	Оборудование транзитных, оконечно-транзитных и оконечных узлов связи с использованием технологии коммутации каналов и (или) коммутации пакетов информации, входящих в состав сети связи общего пользования и выделенных сетей связи фиксированной телефонной связи, включая программное обеспечение, обеспечивающее выполнение установленных действий при проведении оперативно-разыскных мероприятий.
2ВСК	Сигнализация по двум выделенным сигнальным каналам.
EDSS-1	European Digital Subscriber Signaling System № 1 — Европейская цифровая система сигнализации № 1 в цифровой сети ISDN.
E1	Цифровой поток передачи данных скоростью 2048 Кбит/с с тридцатью каналами для передачи голоса или данных и двумя каналами для сигнализации.
TCP/IP	Transfer Control Protocol / Internet Protocol (протокол передачи данных).
СХД СНГИ	Система хранения данных средств накопления голосовой информации
ОКС № 7	Общий канал сигнализации № 7 — сеть передачи сигнальных единиц.

## 2 Описание системы

Программный комплекс «ЯКОРЬ-ТТР-ИСБД» (далее — ПК ЯКОРЬ-ТТР-ИСБД) предназначен для сбора и хранения голосовой информации на сети телефонной связи, в том числе информации, передаваемой абонентами при заказе и отмене ДВО, в соответствии с требованиями Приказа Минкомсвязи России от 29.10.2018 № 573.

ПК ЯКОРЬ-ТТР-ИСБД подключается к сети оператора связи различными способами:

- через mirroring-port на коммутаторе;
- через оптические сплиттеры, которые устанавливаются в разрыв оптических каналов связи;
- через съёмники потоков E1.

От точек съёма трафик через сеть передачи данных попадает на сервер обработки голосовой информации. Сервер настроен в соответствии с подаваемой на него нагрузкой и хранит информацию о конфигурации сигнальных линков, соответствии SIC транк-групп сети ОКС № 7 и физических TSL потоков E1 на сети оператора.

На основании перехваченной информации из сигнальных каналов и конфигурации сигнальных линков ПК ЯКОРЬ-ТТР-ИСБД привязывает статистическую информацию о вызове к содержимому вызова, которое передается в конкретном разговорном канале или в RTP-сессии.

Перехваченные записи и контент перемещаются в систему хранения данных, где хранятся 6 месяцев.

## 2.1 Архитектура ПК ЯКОРЬ-ТТР-ИСБД

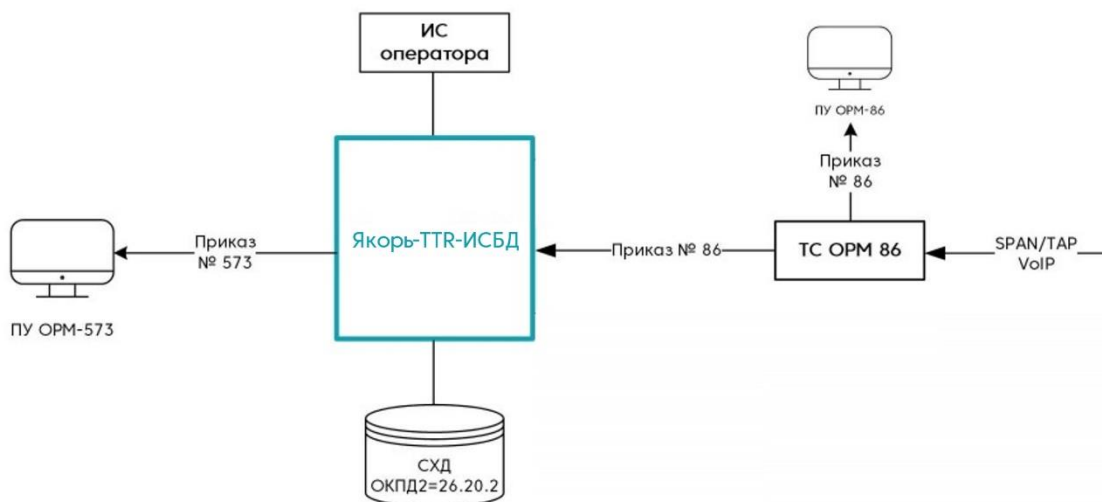


Рисунок 1. Внутренняя архитектура ПК ЯКОРЬ-ТТР-ИСБД.

ПК ЯКОРЬ-ТТР-ИСБД имеет в своем составе следующие элементы:

- Модуль LI.GW/86 — шлюз доступа к накопленным и сохраненным данным в соответствии с требованиями Приказа №86.
- Модуль Voice-probe — на основании перехваченной информации из сигнальных каналов (CIC на сети ОКС №7 и SDP в теле сообщений протокола SIP) и имеющейся у него информации о конфигурации сигнальных линков, привязывает статистическую информацию о вызове, получаемую из сообщений протокола сигнализации, с содержимым вызова, передаваемым в конкретном разговорном канале либо в UDP-сессии в случае протокола SIP, формирует CDR-запись в SQL-базе данных и перенаправляет содержимое голосового соединения в БД SeaWeedFs.
- БД PostgreSQL — база данных, содержащая информацию о соединениях, абонентах и предоставленных им услугах.
- SeaweedFS — это быстрая распределенная система хранения для голосовых файлов. Обеспечивает хранение в технических средствах накопления информации голосовой информации и текстовых сообщений пользователей услуг связи в полном объеме в течение 6 месяцев с даты окончания их приема, передачи, доставки и (или) обработки в соответствии с требованиями постановления Правительства №445 от 12.04.2018 г. Для хранения данных используется внешняя СХД.
- Модуль ZOND-M предназначен для подключения к SDH и PDH каналам связи между узлами связи без внесения в них искажений с целью

пассивного перехвата информации. На рисунке 2 приведена внутренняя архитектура приложения LI.GW.86.

На рисунке 2 приведена внутренняя архитектура приложения LI.GW.86.

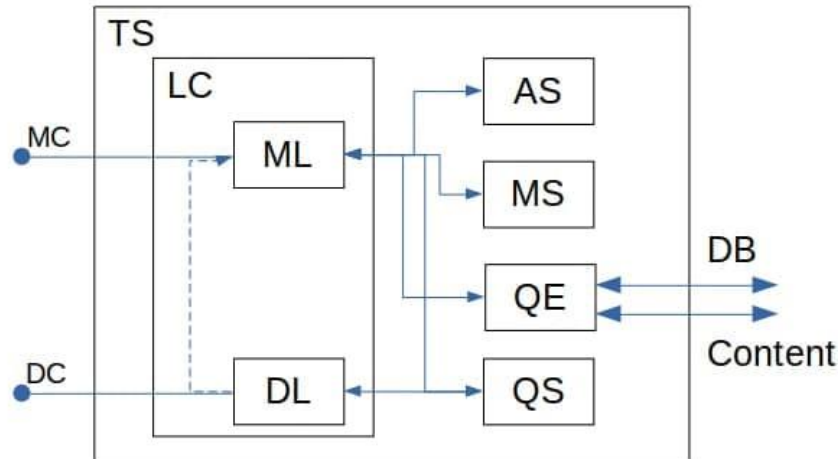


Рисунок 2. Приложение LI.GW.86.

- MC — (management channel) канал управления;
- DC — (data channel) канал данных;
- TS — (transport server) сервер каналов;
- LC — (logic container) управление жизненным циклом логик;
- ML — (management logic) логика управления;
- DL — (data logic) логика данных;
- QS — (query storage) сервис хранения запросов;
- QE — (query executor) сервис выполнения запросов;
- MS — (monitoring service) сервис мониторинга;
- AS — (alarm service) сервис обработки нештатных ситуаций;
- DB — связь с CDR-storage;
- Content — связь с Voice-Storage.

На рисунке 3 приведена внутренняя архитектура приложения VOICE-PROBE.

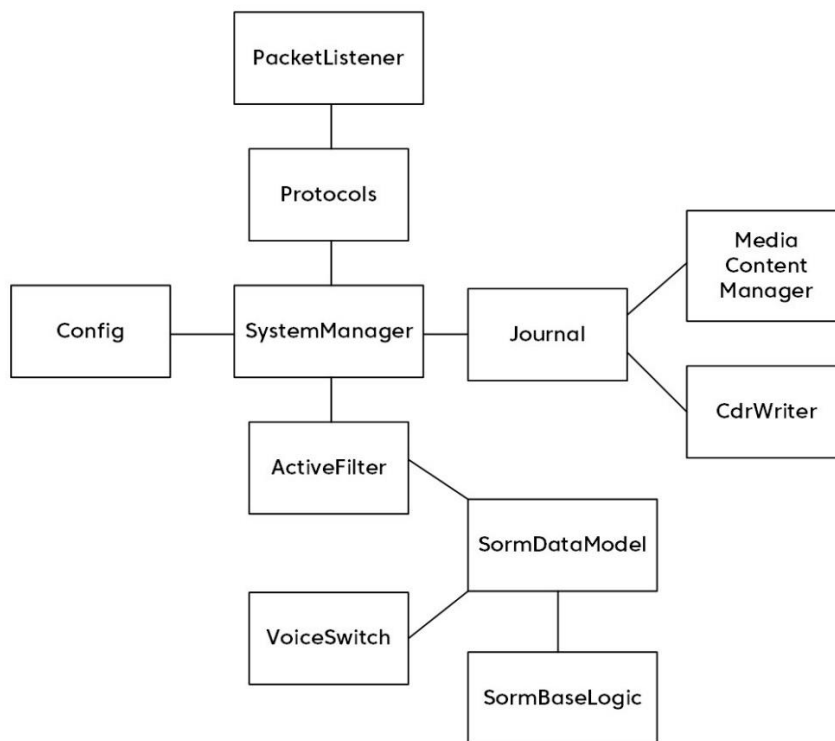


Рисунок 3. Приложение VOICE-PROBE.

- PacketListener — подсистема для чтения трафика;
- Protocols — подсистема для обработки различных протоколов: SS7 (ISUP, MAP, CAP), EDSS-1, SIP, 2BCK (CAS), H323, QSIG, DIAMETER;
- Config — подсистема управления конфигурацией;
- SystemManager — менеджер системы, предназначенный для создания, инициализации и запуска других модулей;
- Journal — подсистема для хранения информации об абонентах, вызовах и SMS;
- MediaContentManager — подсистема записи медиа;
- CdrWriter — подсистема записи CDR;
- ActiveFilter — подсистема для обработки запросов;
- SormDataModel — подсистема модели данных COPM;
- SormBaseLogic — подсистема связывания информации от обработчиков протоколов с существующими данными об абонентах;
- VoiceSwitch — подсистема подключения голоса.

На рисунке 4 представлена схема работы приложения Voice-storage.



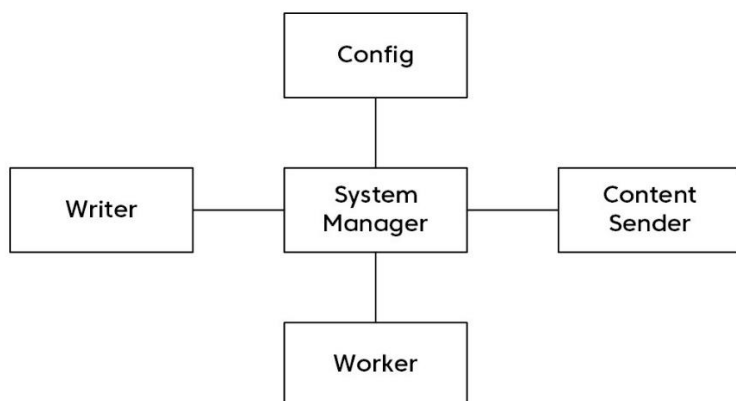


Рисунок 4. Приложение Voice-storage.

- Config — подсистема управления конфигурацией;
- ContentSender — обрабатывает запросы от клиентов;
- Writer — записывает дампы с голосом;
- Worker — организует работу нескольких подсистем Writer.

## **3 Описание функциональности**

### **3.1 Функциональные характеристики ПК ЯКОРЬ-TTR-ИСБД**

ПК ЯКОРЬ-TTR-ИСБД обладает следующими функциональными характеристиками:

- подключение к каналам связи STM-1/E1/Ethernet 1GbE и 10 GbE в пассивном режиме;
- обработка сигнальной и голосовой информации, передаваемой по каналам связи;
- разбор протоколов сигнализации SIP/SIP-T/SIP-I, H.323, OKC-7, EDSS-1, QSIG, TN1R6, CAS2;
- декодирование речевого трафика RTP, сжатого речевыми кодеками G.711 (a-law и  $\mu$ -law), G.729, G.722, G.723, G.726, AMR, AMR-WB;
- запись вызовов и сохранение их в СХД;
- предоставление доступа к сохраненным вызовам и статистической информации со стороны ПУ ОРМ в соответствии с требованиями приказа Минкомсвязи № 86 от 26.02.2018;
- обработка сигнальной информации и формирование записей об использовании дополнительных видов обслуживания (ДВО);
- запись и сохранение в СХД обмена короткими сообщениями между абонентами;
- обработка DTMF-сигналов;
- возможность управления с помощью интерфейса командной строки;
- возможность сопряжения со стандартными средствами мониторинга (например, Zabbix).

### **3.2 Описание функциональности ПК ЯКОРЬ-TTR-ИСБД**

В данном разделе приведены основные функциональные возможности ПК ЯКОРЬ-TTR-ИСБД:

- подключение к АТС и ПУ ОРМ (пп. 3.2.1);
- запись и сохранение голосовой информации, в том числе статистической информации, текстовых сообщений, видеосообщений (пп. 3.2.2);
- предоставление доступа к сохраненным вызовам и статистической информации со стороны ПУ ОРМ (пп. 3.2.3).

#### **3.2.1 Подключение к АТС и ПУ ОРМ**

ПК ЯКОРЬ-TTR-ИСБД подключается к АТС и ПУ ОРМ по каналу E1 и каналу Ethernet.

ПК ЯКОРЬ-TTR-ИСБД выполняет пассивный съём информации с точек подключения к сети и оборудованию сети оператора связи, организованных в соответствии с Приложением № 2 к Приказу Минкомсвязи № 86.

Перечень поддерживаемых протоколов:

- SIP/SIP-T/SIP-I;
- H.323;
- RTP/RTCP;
- OKC-7;
- EDSS-1;
- QSIG;
- TN1R6;
- CAS2.

Взаимодействие с ПУ ОРМ осуществляется в соответствии с протоколом взаимодействия, указанным в Приложении № 3 к Приказу № 86.

Связь ПК ЯКОРЬ-TTR-ИСБД с ПУ ОРМ происходит через TCP-соединения по двум протоколам: протоколу управления и протоколу передачи данных. Транспортным и сетевым протоколами служат протоколы TCP и IP. Подключиться к ПК ЯКОРЬ-TTR-ИСБД могут до 100 ПУ ОРМ.

### **3.2.2 Запись и сохранение голосовой информации, в том числе статистической информации, текстовых сообщений, видеосообщений**

ПК ЯКОРЬ-TTR-ИСБД обеспечивает хранение информации, содержащейся во всех текстовых сообщениях пользователей, а также всей голосовой информации и видеовызовов, передаваемых в ходе установления и в установленных соединениях, поступающих с оборудования сети фиксированной телефонной связи. Для каждого сохраненного сообщения в ПК ЯКОРЬ-TTR-ИСБД определяются и сохраняются идентификаторы отправителя и получателя сообщения, а также идентификаторы участников соединения, использованные для установления соединения.

На основании перехваченной информации из сигнальных каналов и конфигурации сигнальных линков ПК ЯКОРЬ-TTR-ИСБД привязывает статистическую информацию о вызове к содержимому вызова, которое передаётся в конкретном разговорном канале или в RTP-сессии.

ПК ЯКОРЬ-TTR-ИСБД позволяет обрабатывать, сохранять и выдавать по запросу ПУ ОРМ информацию, передаваемую в полях сообщений сигнализации при установлении соединения, при завершении соединения, в ходе установленного соединения, а также при приёме и передаче текстовых сообщений пользователей.

Также ПК ЯКОРЬ-TTR-ИСБД позволяет обрабатывать, сохранять и выдавать по запросу ПУ ОРМ информацию, передаваемую пользовательским оборудованием для получения справочной информации, заказе/отмене дополнительных видов обслуживания (ДВО), запросе статуса ДВО.

После завершения вызова перехваченные записи и их содержание перемещаются в Voice-storage, где хранятся в течение 6 месяцев.

Voice-storage — программная подсистема, осуществляющая хранение и доступ к сохранённой информации со стороны LI.GW.86.

### **3.2.3 Предоставление доступа к сохраненным вызовам и статистической информации со стороны ПУ ОРМ**

Обращение к Voice-storage (СХД СНГИ) осуществляется с Пульта или Имитатора пульта ОРМ (ПУ ОРМ) через LI.GW.86 — шлюз доступа, предназначенный для выдачи статистической информации о соединениях, голосовой информации и текстовых сообщений.

При поступлении запроса (команды) от ПУ ОРМ ПК ЯКОРЬ-TTR-ИСБД обеспечивает выгрузку на ПУ ОРМ содержания сохраненных соединений, дата и время которых попадает в заданный в команде запроса интервал времени, а также идентификаторы сторон.

Каждое выгружаемое на ПУ ОРМ соединение сопровождается статистической информацией об идентификаторах абонентов, типе, времени начала соединения, номерами точек отправления/назначения в ОКС № 7.

Информационные системы, содержащие базы данных об абонентах оператора связи и оказанных им услугах связи, обеспечивающие выполнение установленных действий при проведении оперативно-розыскных мероприятий, в соответствии с требованиями Приказа Минкомсвязи России № 86, подключаются к ПК ЯКОРЬ-TTR-ИСБД как дополнительные ПУ ОРМ.

### **3.3 Стандарты и спецификации**

Программный комплекс «ЯКОРЬ-ТТР-ИСБД» предназначен для хранения, поиска и предоставления информации из информационных систем оператора связи, а также информации о пользователях и предоставленных им услугах по запросу от ПУ в соответствии с приказом Минкомсвязи России № 573 от 29.10.2018.

ЯКОРЬ-ТТР-ИСБД получает данные с точек съема трафика по протоколу взаимодействия ТС ОРМ с ИС БД ОРМ в соответствии с Приказами Минкомсвязи № 139, № 86 и интегрируется с информационными системами оператора связи. Полученные данные ЯКОРЬ-ТТР-ИСБД собирает и хранит в собственной базе данных, из которой по запросу предоставляет их на ПУ ОРМ по каналам передачи данных 1–5.

Собственная база данных ЯКОРЯ-ТТР-ИСБД может размещаться на внешней системе хранения данных (СХД), удовлетворяющей требованиям Постановления Правительства № 673 от 28.05.2019.